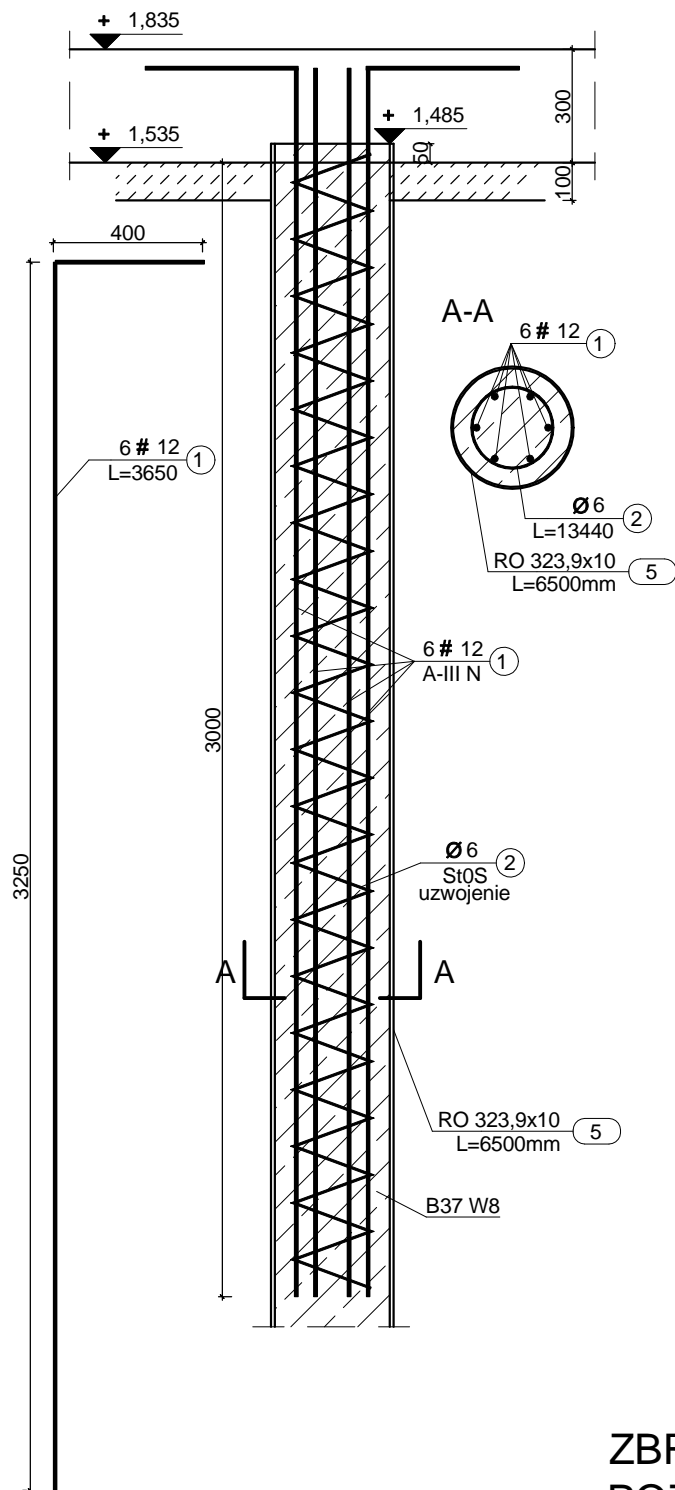
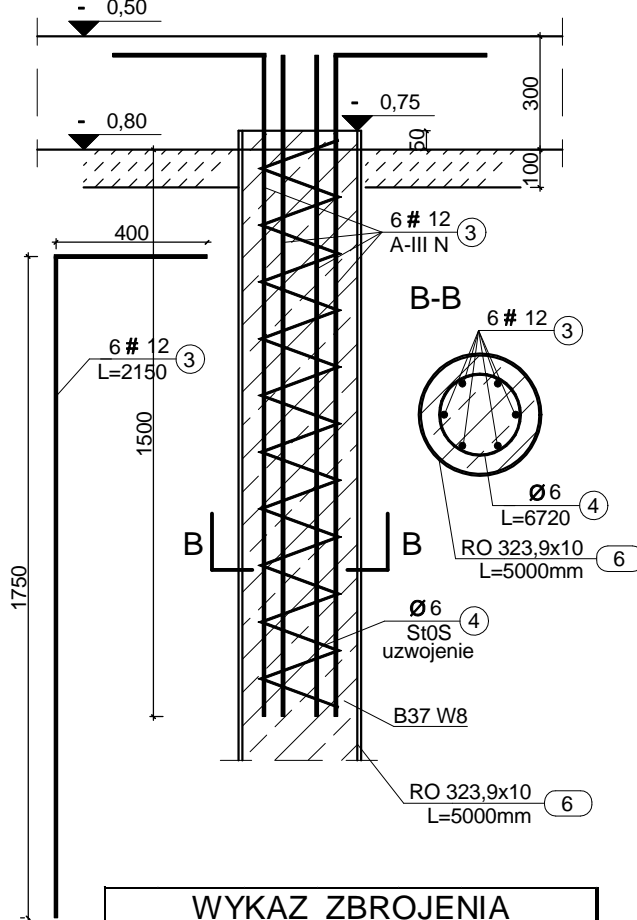


ZBROJENIE GŁOWICY PAŁA

PAŁE NR 1÷4



PAŁE NR 5÷6



WYKAZ ZBROJENIA

Nr pręta	Średnica [mm]	Liczba [szt.]	Długość [cm]	Długość całkowita [m]	
				A-0	A-III N / BS1500S
pale nr 1-4					
1	12	24	365		87,6
2	6	4	1478	59,12	
pale nr 5,6					
3	12	12	215		25,8
4	6	2	740	14,8	
Długość w g średnic [m]				73,92	113,4
Masa 1 m pręta [kg/m]				0,222	0,888
Masa łączna w g średnic [kg]				16,41	100,699
Masa łączna w g gatunków stali [kg]				16	101
Ogółem [kg]				117	

ZBROJENIE GŁOWICY PAŁA POZ.2.2

skala 1:20

WYKAZ STALI							
Nr	Przekrój [mm]	Długość [m]	Ilość [szt.]	M. jedn. [kg/m]	Masa 1szt. [kg]	Masa łączna [kg]	STAL gatunek
5	RO 323,9x10	6,500	4	77,40	503,10	2012,40	R35
6	RO 323,9x10	5,000	2	77,40	387,00	774,00	R35
Masa łączna				kg	2786		

KBWO

Szczecin 70-026,
ul. Smolańska 4, p.204
T: +48 500 337 147
E: info@kbwo.pl
www.kbwo.pl

Posadowienie pośrednie na palach i mikropalach schodów stalowych zejścia turystycznego relacji Kawcza Góra - plaża

Adres: Woliński Park Narodowy

Branża:	KONSTRUKCJA	Podpis:	Data: 12.2011r
Projektował:	mgr inż. Krzysztof Walczak upr. proj. ZAP/0127/POOK/10	Nr rys.:	K5
Opracował:	mgr inż. Wojciech Ostrowski		
Sprawdził:	mgr inż. Stanisław Walczak upr. proj. 83/Sz/91		